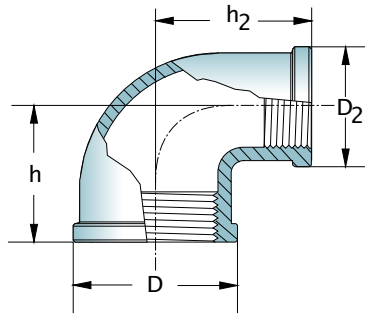




**Reduzierwinkel
Reduced Elbow**

mit zylindrischem Whitworth-Rohrgewinde nach DIN 2999
und konischem Whitworth-Außengewinde nach DIN 2999 (R)



Edelstahl

Gewinde Kurzzeichen		Außendurchmesser		Länge		Stückgewicht kg
<i>R_p</i>	<i>R_{p2}</i>	<i>D</i>	<i>D₂</i>	<i>h</i>	<i>h₂</i>	
1/4"	1/8"	16	13	19	18	0,019
3/8"	1/4"	22	18	23	22	0,049
1/2"	1/4"	29	21	25	21	0,089
	3/8"	25	21	25	26	0,051
3/4"	1/4"	37	25	28	27	0,163
	3/8"	35	21	28	28	0,108
	1/2"	32	27	27	29	0,100
1"	1/2"	41	27	28	30	0,122
	3/4"	41	33	30	31	0,133
1 1/4"	3/4"	48	31	37	39	0,156
	1"	50	42	41	44	0,263
1 1/2"	1"	57	50	43	47	0,419
	1 1/4"	54	49	45	49	0,327
2"	1 1/2"	74	62	54	56	0,823