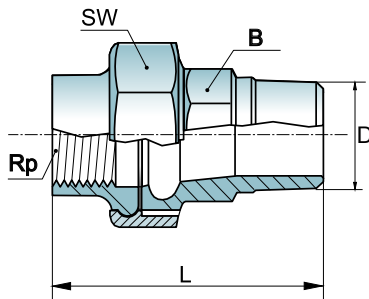


Verschraubungen, Innen / Schweißende Unions, Inside / Bevelled Ends

einerseits mit zylindrischem Whitworth-Rohrinnengewinde nach DIN 2999 andererseits mit Schweißende



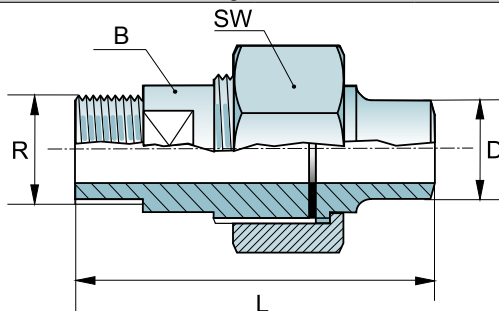
Edelstahl

konisch dichtend

DN	zylindrisches Innengewinde	Schweißende Rohraußen-durchmesser	Länge	Schlüsselweite Schraubteile	Schlüsselweite Überwurf-mutter	Höhe Überwurf-mutter	Stückgewicht kg
	Rp	D	L	B	S	H	
8	1/4"	13,5	38	17	27	16	0,070
10	3/8"	17,2	41	20	32	16	0,110
15	1/2"	21,3	46	24	41	18	0,130
20	3/4"	26,9	50	32	50	20	0,204
25	1"	33,7	56	38	55	22	0,340
32	1 1/4"	42,4	62	48	70	24	0,478
40	1 1/2"	48,3	64	55	75	25	0,672
50	2"	60,3	69	67	90	27	0,721
65	2 1/2"	76,1	75	85	110	30	1,356
80	3"	88,9	83	100	130	31	2,036

Verschraubungen, Außen / Schweißende Unions, Outside / Bevelled Ends

einerseits mit kegeligem Whitworth-Rohraußengewinde nach DIN 2999 andererseits mit Schweißende



Edelstahl

konisch dichtend

DN	kegeligem Außengewinde	Schweißende Rohraußen-durchmesser	Länge	Schlüsselweite Schraubteile	Schlüsselweite Überwurf-mutter	Höhe Überwurf-mutter	Stückgewicht kg
	R	D	L	B	S	H	
8	1/4"	13,5	47,5	17	27	16	0,070
10	3/8"	17,2	51,5	20	32	16	0,110
15	1/2"	21,3	58,5	24	41	18	0,130
20	3/4"	26,9	65,0	32	50	20	0,204
25	1"	33,7	73,0	38	55	22	0,340
32	1 1/4"	42,4	73,0	48	70	24	0,478
40	1 1/2"	48,3	88,0	55	75	25	0,672
50	2"	60,3	94,5	67	90	27	0,721
65	2 1/2"	76,1	104,0	85	110	30	1,356
80	3"	88,9	115,0	100	130	31	2,036

20