



### Verschraubungen beiderseits mit Außengewinde

#### Unions With Male Threads On Both Sides

kegeliges Whitworth Außenrohrgewinde nach DIN 2999

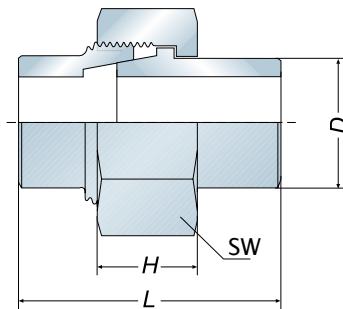
Edelstahl

konisch dichtend

DN	kegeligem Außengewinde	Länge	Schlüsselweite Schraubteile	Schlüsselweite Überwurfmutter	Höhe Überwurfmutter	Stückgewicht kg
	R	L	B	S	H	
8	1/4"	56	17	27	16	0,087
10	3/8"	56	20	32	16	0,121
15	1/2"	69	24	41	18	0,189
20	3/4"	80	32	50	20	0,300
25	1"	89	38	55	22	0,415
32	1 1/4"	90	48	70	24	0,639
40	1 1/2"	96	55	75	25	0,689
50	2"	114	67	90	27	0,949
65	2 1/2"	130	85	110	30	2,285

### Verschraubungen beiderseits mit Schweißenden

#### Unions With Bevelled Ends On Both Sides



Edelstahl

konisch dichtend

DN	Schweißenden Rohraußendurchmesser	Rohr-Innendurchmesser	Länge	Schlüsselweite Überwurfmutter	Höhe Überwurfmutter	Stückgewicht kg
	D	d	L	SW	H	
6	10,2	6	35	29	12	0,063
8	13,5	8	37	27	16	0,063
10	17,2	12	37	32	16	0,068
15	21,3	16	38	41	18	0,091
20	26,9	21	47	50	20	0,145
25	33,7	27	49	55	22	0,203
32	42,4	36	56	70	24	0,328
40	48,3	41	56	75	25	0,396
50	60,3	52	57	90	27	0,673
65	76,1	69	62	110	30	0,918
80	88,9	80	70	130	31	1,354
100	114,3	104	81	153	32	1,642