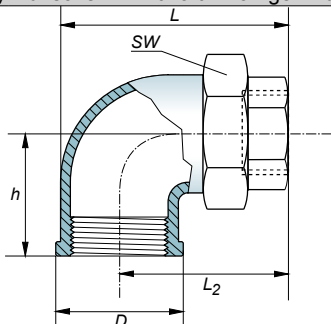


Winkelverschraubungen, Innen / Innen
Union Elbows, Inside / Inside

beiderseits mit zylindrischem Whitworth-Rohrgewinde nach DIN 2999



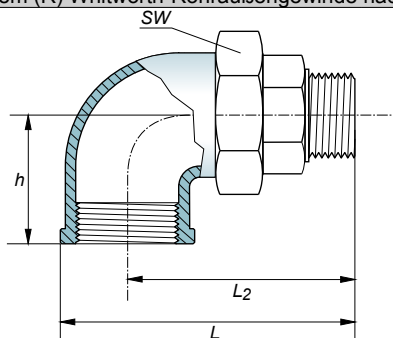
Edelstahl

konisch dichtend

DN	zylindrisches Innengewinde	Außen-durchmesser	Länge		Höhe	Schlüsselweite Überwurfmutter	Stückgewicht kg
	Rp		D	L		L ₂	
8	1/4"	19	49	39	26	29	0,096
10	3/8"	22	54	43	28	35	0,141
15	1/2"	28	70	55	31	37	0,168
20	3/4"	32	69	53	35	48	0,266
25	1"	40	83	63	38	59	0,449
32	1 1/4"	50	98	72	47	63	0,561
40	1 1/2"	56	108	80	51	77	0,756
50	2"	67	124	90	51	90	1,076

Winkelverschraubungen, Innen / Außen
Union Elbows, Inside / Outside

mit zylindrischem (Rp) Whitworth-Rohrinnengewinde nach DIN 2999
 mit kegeligem (R) Whitworth-Rohraußengewinde nach DIN 2999



Edelstahl

konisch dichtend

DN	Innen- / Außen-gewinde	Außen-durchmesser	Länge		Höhe	Schlüsselweite Überwurfmutter	Stückgewicht kg
	Rp / R		D	L		L ₂	
8	1/4"	19	62	53	26	29	0,100
10	3/8"	22	63	51	23	34	0,155
15	1/2"	28	76	62	32	40	0,208
20	3/4"	32	89	72	32	48	0,304
25	1"	40	106	85	43	53	0,584
32	1 1/4"	50	117	93	46	68	0,693
40	1 1/2"	56	124	94	52	71	0,821
50	2"	67	141	105	59	85	1,464

20