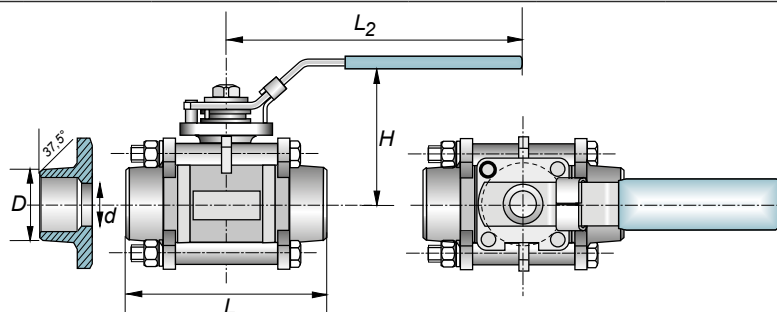




### 3-teiliger Anschweißkugelhahn mit vollem Durchgang, mit Handhebel

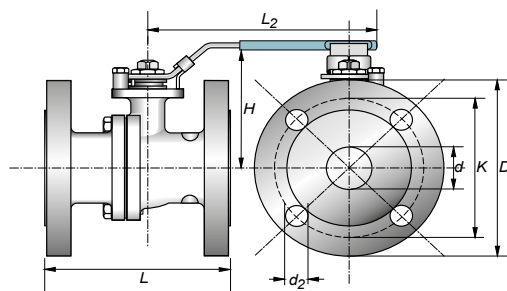


Edelstahl

DN	Größe	Durchgangsdurchmesser	Außendurchmesser	Länge	Höhe	Handhebel	Stückgewicht kg
		d	D	L	H	L <sub>2</sub>	
8	1/4"	11,6	18,0	65,0	51,0	103	0,333
10	3/8"	12,7	18,0	65,0	51,0	103	0,335
15	1/2"	15,0	22,0	72,0	54,0	103	0,412
20	3/4"	20,0	28,0	85,0	57,0	125	0,746
25	1"	25,4	34,0	91,9	66,0	145	1,029
32	1 1/4"	32,0	43,0	110,0	72,0	145	1,699
40	1 1/2"	38,0	50,0	122,7	91,5	190	2,270
50	2"	50,8	61,0	141,7	90,5	190	3,280
65	2 1/2"	65,0	78,0	173,8	138,5	250	6,850
80	3"	76,0	93,0	192,7	149,0	250	11,610
100	4"	100,0	120,0	274,1	176,5	288	21,500

### 2-teiliger Flanschhahn Two-Piece Flanged Ball Valve

mit vollem Durchgang, mit Handhebel Flanschanschluß DIN EN 1092 Typ 11, PN 16



Edelstahl

DN	Außendurchmesser	Lochkreis	Durchgang	Anzahl Schraubenlöcher	Schraubenlochdurchmesser	Länge	Höhe	Handhebel	Stückgewicht kg
	D	K	d	Az	d <sub>2</sub>	L	H	L <sub>2</sub>	
15	95	65	15,0	4	14	115	84	170	2,170
20	105	75	20,0	4	14	120	84	170	2,842
25	115	85	25,0	4	14	125	93	170	4,100
32	140	100	31,8	4	18	130	102	170	5,284
40	150	110	38,0	4	18	140	123	250	7,075
50	165	125	50,8	4	18	150	132	250	8,860
65	185	145	65,0	8	18	170	157	320	13,000
80	200	160	80,0	8	18	180	166	365	17,000
100	220	180	100,0	8	18	190	182	365	23,000
125	250	210	125,0	8	18	325	225	750	47,000
150	285	240	150,0	8	22	350	275	750	66,000
200	340	295	200,0	12	22	400	340		95,000