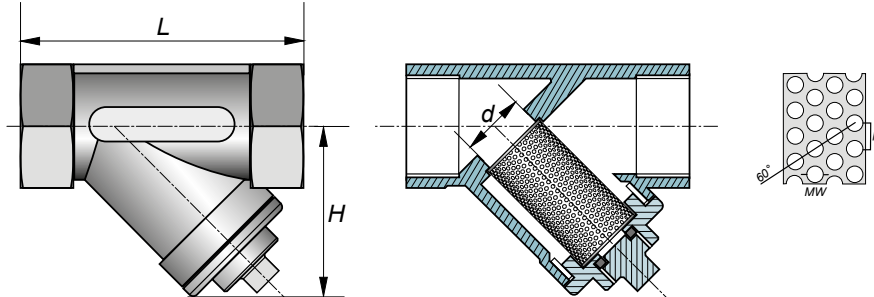




Schmutzfänger Strainer

mit Muffenanschluss und auswechselbarem Innensieb mit zylindrischem Whitworth-Rohrgewinde nach DIN 228

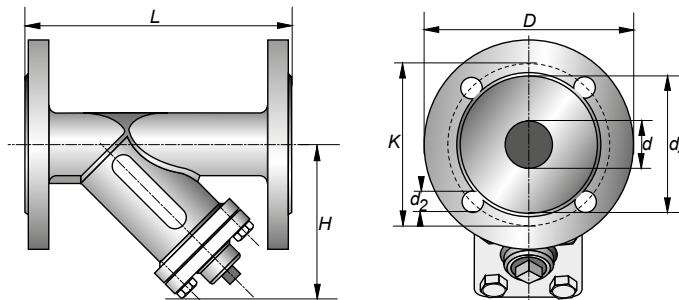


Edelstahl

DN	Gewinde Kurzzeichen	Innendurch- messer	Länge	Höhe	Sieb Loch- abstand	Siebloch- durch- messer	Nenndruck <i>PN</i>	Stück- gewicht kg
	<i>G</i>	<i>d</i>	<i>L</i>	<i>H</i>	<i>p</i>	<i>MW</i>		
8	1/4"	10	57	35	2	0,6	40	0,158
10	3/8"	10	57	35	2	0,6	40	0,136
15	1/2"	15	62	38	2	0,6	40	0,202
20	3/4"	20	71	42	2	0,6	40	0,279
25	1"	25	87	50	2	0,6	40	0,475
32	1 1/4"	32	99	55	2	1,0	40	0,648
40	1 1/2"	38	111	59	2	1,0	40	0,880
50	2"	51	137	73	2	1,0	40	1,440
65	2 1/2"	65	172	91	2	1,0	40	
80	3"	80	206	110	2	1,0	40	5,220

Schmutzfänger Bushing Dirt Drag

Flanschschluß DIN EN 1092 Typ 11, PN 16



Edelstahl

DN	Außen- durch- messer	Innen- durch- messer	Dichtleiste	Lochkreis	Anzahl Schrauben- löcher	Schrauben- lochdurch- messer	Länge	Höhe	Stück- gewicht kg
	<i>D</i>	<i>d</i>	<i>d₄</i>	<i>K</i>	<i>Az</i>	<i>d₂</i>	<i>L</i>	<i>H</i>	
20	105	20	58	75	4	14	150	78	2,960
25	115	25	68	85	4	14	160	102	3,586
32	140	32	78	100	4	18	180	110	5,193
40	150	40	88	110	4	18	200	120	5,900
50	165	50	102	125	4	18	230	140	8,712
65	185	65	122	145	8	18	290	175	11,456
80	200	80	138	160	8	18	310	196	45,230
100	220	100	158	180	8	18	350	244	20,220
125	250	125	188	210	8	18	400	277	31,300
150	285	150	212	240	8	22	480	320	42,000
200	340	200	268	295	12	22	600	390	73,000
250	405	250	320	355	12	26	730	508	

20