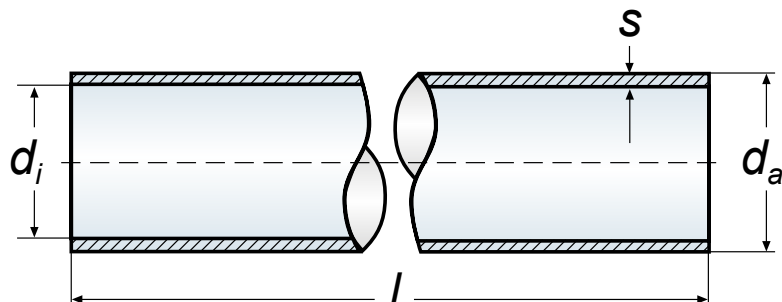




<b>Stahlrohre geschweißte Rohre</b>	<b>EN 10217-1 (ENV 10220)</b>
---	-----------------------------------



bisher DIN2458, DIN1626

geschweißt, dünnwandig DIN 2458			geschweißt, schwere Reihe (Wandstärke entsprechend Normalwand DIN 2448 nahtlos)		
Rohr außen- durchmesser	Wandstärke	Gewicht	Rohr außen- durchmesser	Wandstärke	Gewicht
mm d <sub>a</sub>	mm S	kg/m	mm d <sub>a</sub>	mm S	kg/m
40,0	2,0	1,230	20,0	2,0	0,888
30,0	2,0	1,380	21,3	2,0	0,952
31,8	2,0	1,470	25,0	2,0	1,130
33,7	2,3	1,780	26,9	2,3	1,400
38,0	2,3	2,020	30,0	2,6	1,760
42,4	2,3	2,270	31,8	2,6	1,870
44,5	2,3	2,390	33,7	2,6	1,990
48,3	2,3	2,610	38,0	2,6	2,270
51,0	2,3	2,760	42,4	2,6	2,550
57,0	2,3	3,100	44,5	2,6	2,690
60,3	2,3	3,290	48,3	2,6	2,930
63,5	2,3	3,470	51,0	2,6	3,100
70,0	2,6	4,320	57,0	2,9	3,870
76,1	2,6	4,710	60,0	2,9	4,110
82,5	2,6	5,120	63,5	2,9	4,330
88,9	2,9	6,150	70,0	2,9	4,800
101,6	2,9	7,060	76,1	2,9	5,240
108,0	2,9	7,520	82,5	3,2	6,260
114,3	3,2	8,770	88,9	3,2	6,760
133,0	3,6	11,500	101,6	3,6	8,700
139,7	3,6	12,100	108,0	3,6	9,270
152,4	4,0	14,600	114,3	3,6	9,830
159,0	4,0	15,300	133,0	4,0	12,700
168,3	4,0	16,200	139,7	4,0	13,400
193,7	4,5	21,000	159,0	4,5	17,100
219,1	4,5	23,800	168,3	4,5	18,200
244,5	5,0	29,500	193,7	5,6	26,000
273,0	5,0	33,000	219,1	6,3	33,100
323,9	5,6	44,000	273,0	6,3	41,400
355,6	5,6	48,300	323,9	7,1	55,500
406,4	6,3	62,200	355,6	8,0	68,600
457,2	6,3	70,000	406,4	8,8	86,300
508,0	6,3	77,900	457,2	10,0	110,000
17,2	1,8	0,684	508,0	11,0	135,000