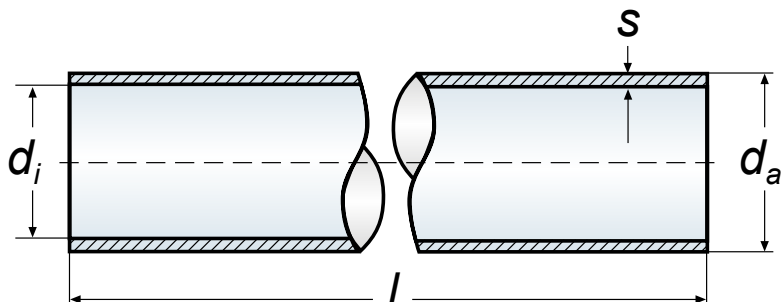




<b>Gewinderohre</b>	<b>EN 10255 Serie M</b>
---------------------	-----------------------------



bisher DIN2440

Abmessung		Außen- durchmesser mm	Wanddicke mm	Gewicht kg / m			
DN	Zoll			schwarz o / o	verzinkt o / o	schwarz m / m	verzinkt m / m
6	1/8"	10,2	2,00	0,410	0,420	0,410	0,420
8	1/4"	13,5	2,35	0,650	0,680	0,650	0,680
10	3/8"	17,2	2,35	0,850	0,890	0,860	0,900
15	1/2"	21,3	2,65	1,220	1,270	1,230	1,290
20	3/4"	26,9	2,65	1,580	1,650	1,590	1,660
25	1"	33,7	3,25	2,440	2,550	2,460	2,570
32	1 1/4"	42,4	3,25	3,140	3,280	3,170	3,310
40	1 1/2"	48,3	3,25	3,610	3,770	3,650	3,810
50	2"	60,3	3,65	5,100	5,330	5,170	5,400
65	2 1/2"	76,1	3,65	6,510	6,800	6,630	6,930
80	3"	88,9	4,05	8,470	8,850	8,640	9,030
100	4"	114,3	4,50	12,100	12,600	12,400	13,000
125	5"	139,7	4,85	16,200	16,800	16,700	17,400
150	6"	165,1	4,85	19,200	20,000	19,800	20,600