



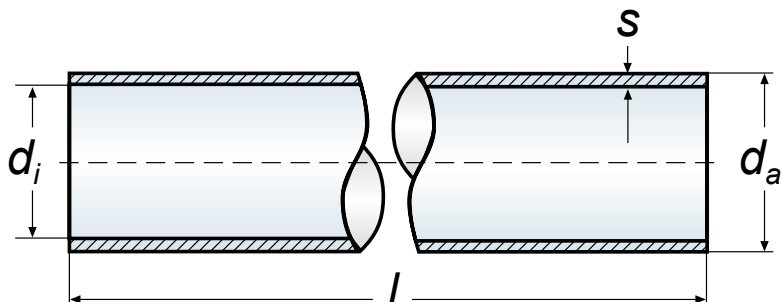
<b>Edelstahlrohre</b> wärmebehandelt, innen und außen metallblank	<b>bisher DIN 2462</b>
	<p>Güteeigenschaften nach DIN 17458 PK1 EN 10216-5 TC 1 Toleranzen nach DIN 2462/EN ISO 1127 Abnahmezeug- nis nach EN 10204/3.1B mit IK-Nachweis Kaltwasserprobedruck 80 bar in Herstellungslängen von 2 - 7 m</p>

**n a h t l o s**

Rohr außen- durch- messer	Wandstärke	Rohr innen- durch- messer	Kenn- zeichnung Schedule	Gewicht	Rohr außen- durch- messer	Wandstärke	Rohr innen- durch- messer	Kenn- zeichnung Schedule	Gewicht	
d <sub>a</sub>	S	d <sub>a</sub>			d <sub>a</sub>	S	d <sub>a</sub>			
mm	mm	Inch		kg/m	mm	mm	Inch		kg/m	
<b>4,0</b>	0,5			0,044	<b>20,0</b>	5,0			1,878	
	1,0			0,075						0,789
<b>5,0</b>	0,5			0,056	<b>21,3</b>	2,0			0,967	
	1,0			0,100			2,6			1,217
<b>6,0</b>	0,5			0,069		2,9			1,336	
	1,0			0,125		3,2			1,450	
	1,5			0,169						
<b>8,0</b>	1,0			0,175	<b>21,34</b>	2,11		<b>1/2"</b>	S10	1,016
	1,5			0,244		2,77			S40 / Std.	1,288
	2,0			0,300		3,73			S80 / XS	1,645
	2,0			0,300		4,78			S160	1,982
<b>9,0</b>	1,0			0,200		7,47		XXS	2,594	
	1,0			0,225					0,526	
<b>10,0</b>	1,5			0,319	<b>22,0</b>	1,5			0,770	
	2,0			0,401		2,0			1,002	
	2,5			0,470		2,5			1,221	
	2,5			0,470		3,0			1,427	
<b>12,0</b>	1,0			0,275	<b>25,0</b>	1,5			0,883	
	1,5			0,394		2,0			1,152	
	2,0			0,501		2,5			1,409	
	3,0			0,676		3,0			1,653	
<b>13,0</b>	1,5			0,432		4,0			2,103	
	2,3			0,645		5,0			2,504	
	2,9			0,770						
<b>14,0</b>	1,0			0,326	<b>26,67</b>	2,11		<b>3/4"</b>	S10	1,298
	1,5			0,470		2,87			S40 / Std.	1,710
	2,0			0,601		3,91			S80 / XS	2,228
	2,5			0,720		5,54			S160	2,931
	3,0			0,826		7,82			XXS	3,691
<b>15,0</b>	1,0			0,351	<b>26,9</b>	1,6			1,014	
	2,5			0,507		2,0			1,247	
	2,0			0,651		2,3			1,417	
	1,0			0,376		2,6			1,582	
<b>16,0</b>	1,5			0,545		3,2			1,899	
	2,0			0,701		4,0			2,294	
	2,5			0,845		1,0			0,676	
	3,0			0,977		1,5			0,995	
	4,0			1,202		2,0			1,302	
<b>17,2</b>	2,0			0,761	<b>28,0</b>	4,0			2,404	
	2,6			0,951		2,0			1,402	
	2,9			1,038		2,6			1,784	
	2,9			1,038		3,0			2,028	
<b>17,2</b>	2,30	<b>3/8"</b>	40S 80S	0,858	<b>30,0</b>	4,0			2,604	
	3,20					1,122	5,0			3,130
	1,0					0,426		2,77		<b>1"</b>
1,5		0,620		3,38		S40 / Std.	2,541			
2,0		0,801		4,55		S80 / XS	3,287			
3,0		1,127		6,35		S160	4,301			
<b>19,0</b>	4,0			1,042		9,09		XXS	5,533	
	1,5			0,657		2,0			1,588	
	1,0			0,476		2,6			2,025	
<b>20,0</b>	1,5			0,695	<b>33,7</b>	3,2			2,444	
	2,0			0,901			3,6			2,713
	2,5			1,096			4,05			3,007
	3,0			1,277						
	4,0			1,603						



<b>Edelstahlrohre</b> wärmebehandelt, innen und außen metallblank	<b>bisher DIN 2462</b>
--	------------------------



nahtlos

Rohraußen- durch- messer	Wandstärke	Rohraußen- durch- messer	Kenn- zeichnung Schedule	Gewicht	Rohraußen- durch- messer	Wandstärke	Rohraußen- durch- messer	Kenn- zeichnung Schedule	Gewicht	
da	S	da			da	S	da			
mm	mm	Inch			mm	mm	Inch			kg/m
<b>38,0</b>	2,0			1,803	<b>73,03</b>	3,05	<b>2 1/2"</b>	S10	5,345	
	2,6			2,305		5,16		S40 / Std.	8,769	
	3,0			2,629		7,01		S80 / XS	11,589	
	4,0			3,405		9,53		S160	15,153	
	5,0			4,132		2,00				3,711
	6,0			4,808		2,3				4,250
<b>40,0</b>	2,0			1,903	<b>76,1</b>	2,6			4,785	
	2,5			2,348		2,9			5,315	
	3,0			2,779		3,2			5,841	
	5,0			4,382		3,6			6,535	
<b>42,16</b>	2,77	<b>1 1/4"</b>	S10 S40 / Std. S80 / XS S160	2,732	<b>88,9</b>	4,5	<b>3"</b>	S10 S40 / Std. S80 / XS S160 XXS	8,068	
	3,56			5,0		8,902				
	4,85			6,3		11,011				
	6,35			2,0		4,352				
				2,3		4,987				
<b>42,4</b>	2,0			2,023	<b>88,9</b>	2,6			5,618	
	2,6			2,591		2,9			6,245	
	3,2			3,141		3,2			6,867	
	3,6			3,498		3,6			7,689	
	4,05			3,889		4,05			8,605	
<b>44,5</b>	2,0			2,128	<b>88,90</b>	4,5	<b>3"</b>	S10 S40 / Std. S80 / XS S160 XXS	9,510	
	2,6			2,728		5,0			10,504	
	2,9			3,021		6,3			13,030	
	3,2			3,309		3,05			6,557	
	4,0			4,056		5,49			11,466	
<b>48,26</b>	2,77	<b>1 1/2"</b>	S10 S40 / Std. S80 / XS S160 XXS	3,156	<b>101,6</b>	7,62	<b>3"</b>	S10 S40 / Std. S80 / XS S160 XXS	15,509	
	3,68			5,49		21,674				
	5,08			7,62		28,109				
	7,14			11,13		9,893				
	10,16			15,24		12,094				
				4,05		13,778				
<b>48,3</b>	2,0			2,319	<b>108,0</b>	5,74	<b>3 1/2"</b>	S40 / Std.	7,632	
	2,6			2,975		2,9			10,417	
	2,9			3,297		4,0			12,896	
	3,2			3,614		5,0			16,043	
	4,05			4,487		6,3			22,372	
<b>50,0</b>	2,0			2,404	<b>114,3</b>	2,6			7,272	
	5,0			5,634		3,6	9,979			
	6,0			6,611		4,5	12,372			
<b>51,0</b>	4,0			4,708	<b>114,3</b>	3,05	<b>4"</b>	S10 S40 / Std. S80 / XS S160 XXS	8,496	
<b>54,0</b>	2,0		2,604	6,02		16,322				
	2,0		2,754	8,56		22,665				
<b>57,0</b>	2,6			3,542		13,49			34,053	
	2,9			3,929		17,12			41,660	
	4,0			5,308	4,0	11,719				
	6,5			8,219	4,0	12,921				
<b>60,3</b>	2,0			2,920	<b>139,7</b>	6,3			19,987	
	2,6			3,757		4,0	13,592			
	2,9			4,168		5,0	16,864			
	3,2			4,575		7,1	23,574			
	3,6			5,111		6,55	22,101			
	4,5			6,288		9,53	31,444			
	5,0			6,924		4,5	17,409			
8,0			10,477	6,3	24,089					
<b>60,33</b>	2,77	<b>2"</b>	S10 S40 / Std. S80 / XS S160 XXS	9,992	<b>168,3</b>	4,5	<b>5"</b>	S40 / Std. S80 / XS	18,457	
	3,91			5,00		20,445				
	5,54			3,40		14,390				
	8,74			7,11		28,697				
	11,07			10,97		43,217				
<b>70,0</b>	2,9			4,873	<b>219,10</b>	6,35	<b>8"</b>	S20 S40 / Std. S80 / XS	33,828	
	4,0			6,611		8,18			43,202	
	3,05			5,345		12,70			65,637	
<b>73,03</b>	5,16	<b>2 1/2"</b>	S10 S40 / Std.	8,769						