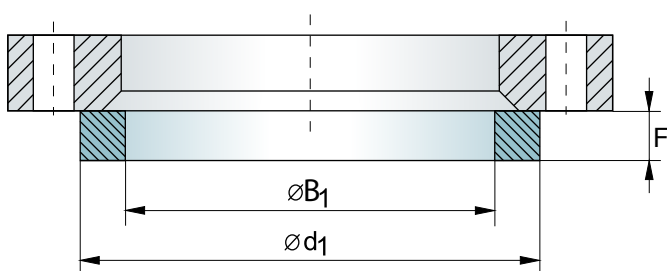




5

Glatter Bund Plain Collars nach EN 1092-1 : 2007 (D)	Typ 32 PN 10 bisher DIN 2642
	Rot aufgeführte Abmessungen, Bezeichnungen und Maßangaben entsprechen der bisherigen DIN 2641 und weichen demzufolge von der neuen EN 1092 ab.

Bunde dieses Types werden mit Flanschen Typ 02 verwendet

Bezeichnung eines glatten Bundes Typ 34 , Nennweite 200, PN 10, aus Werkstoff mit dem Kurznamen P250GH

Bund EN 1092-1 / 34 / DN 200 / PN 10 / P250GH

DN	Rohr		Glatter Bund				Stück-Gewicht kg
	Rohraußen-durchmesser		Außen-durchmesser	Innendurchmesser		Bunddicke	
	A	$d_1^a)$	d_1	B_1	d_5	F	

Maße und Preise < 50 nach EN 1092-1 siehe PN 40
Maße und Preise für DN 50 < DN 200 nach EN 1092-1 siehe PN 16

10		14	40		14,5	10	0,087
		17,2			17,7		
15		20	45		21	10	0,105
		21,3			22		
20		25	58		26	12	0,203
		26,9			27,6		
25		30	68		31	12	0,276
		33,7			34,4		
32		38	78		39	12	0,343
		42,4			43,1		
40		44,5	88		45,5	12	0,426
		38,3			49		
50		57	102		58,1	14	0,618
		60,3			61,1		
65			122		77,1	14	0,786
80			138		90,3	16	1,10
100		108	158		109,6	16	1,31
		114,3			115,9		
125		133	188		134,8	18	1,96
		139,0			141,6		
150		159	212		161,1	18	2,18
		168,3			170,5		

a) Die Rohranschlussmaße d_1 sollen für Neukonstruktionen nicht mehr verwendet werden, da die Fertigung von Stahlflansche mit diesen Rohranschlüssen ausfällt. (Als spezialisiertes Handelsunternehmen für Rohrverbindungen werden diese Flansche auch weiterhin bis DN 400 bei FLABOFORM bevorratet)